

Ausbau VarioTec Standard und Design • Dismantling of VarioTec Standard and Design  
Installation standard et design de VarioTec • Desmontaje VarioTec estándar y diseño



Der Austausch von Beschlagteilen und das Justieren des Fensters darf nur vom Fachmann erfolgen!

The replacement of fittings components and window adjustment must be carried out by qualified personnel only.

*Le remplacement des ferrures et l'ajustement de la fenêtre doivent toujours être réalisés par un spécialiste !*

El cambio de las piezas del herraje y el ajuste de la ventana sólo debe ser realizado por un especialista.

1. Flügel aushängen (Scherenbandstift ziehen).
2. Fenstergriff demontieren.
3. Abdeckklips entfernen.
4. Mittenverriegelung demontieren.
5. Riegelstange ausklipsen.
6. Eckumlenkung demontieren.
7. Kammergetriebe abschrauben und entfernen.
8. Schere demontieren.
- oder
- 8.1 Scherenarm aushängen.
- 8.2 Schereneckumlenkung demontieren.

**Achtung:**

Die abgebildete Beschlagschere entspricht nicht zwingend dem eingebauten Beschlag. Die Anzahl der Verriegelungsstellen variiert je nach Größe des Fensterflügels.

1. Remove the vent (pull the stay hinge pin).
2. Remove the window handle.
3. Remove the cover clips.
4. Remove the centre locking point.
5. Unclip the locking bar.
6. Remove the corner drive.
7. Unscrew and remove the cavity-fitted gearbox.
8. Remove the stay.
- Or
- 8.1 Unhook the stay arm.
- 8.2. Remove the stay corner drive.

**Important:**

The fitting stay illustrated will not necessarily match the installed fitting. The number of locking points will vary according to the size of the window vent.

1. Décrocher l'ouvrant (tirer cheville de pivot)
2. Démontez la poignée de fenêtre
3. Retirez le clip de recouvrement.
4. Démontez le verrouillage central.
5. Déclipser la barre de verrouillage.
6. Démontez le renvoi d'angle.
7. Dévisser et retirer la crémonne de verrouillage encastrée.
8. Démontez le compas.
- ou
- 8.1 Décrocher le bras du compas.
- 8.2 Démontez le renvoi d'angle du compas.

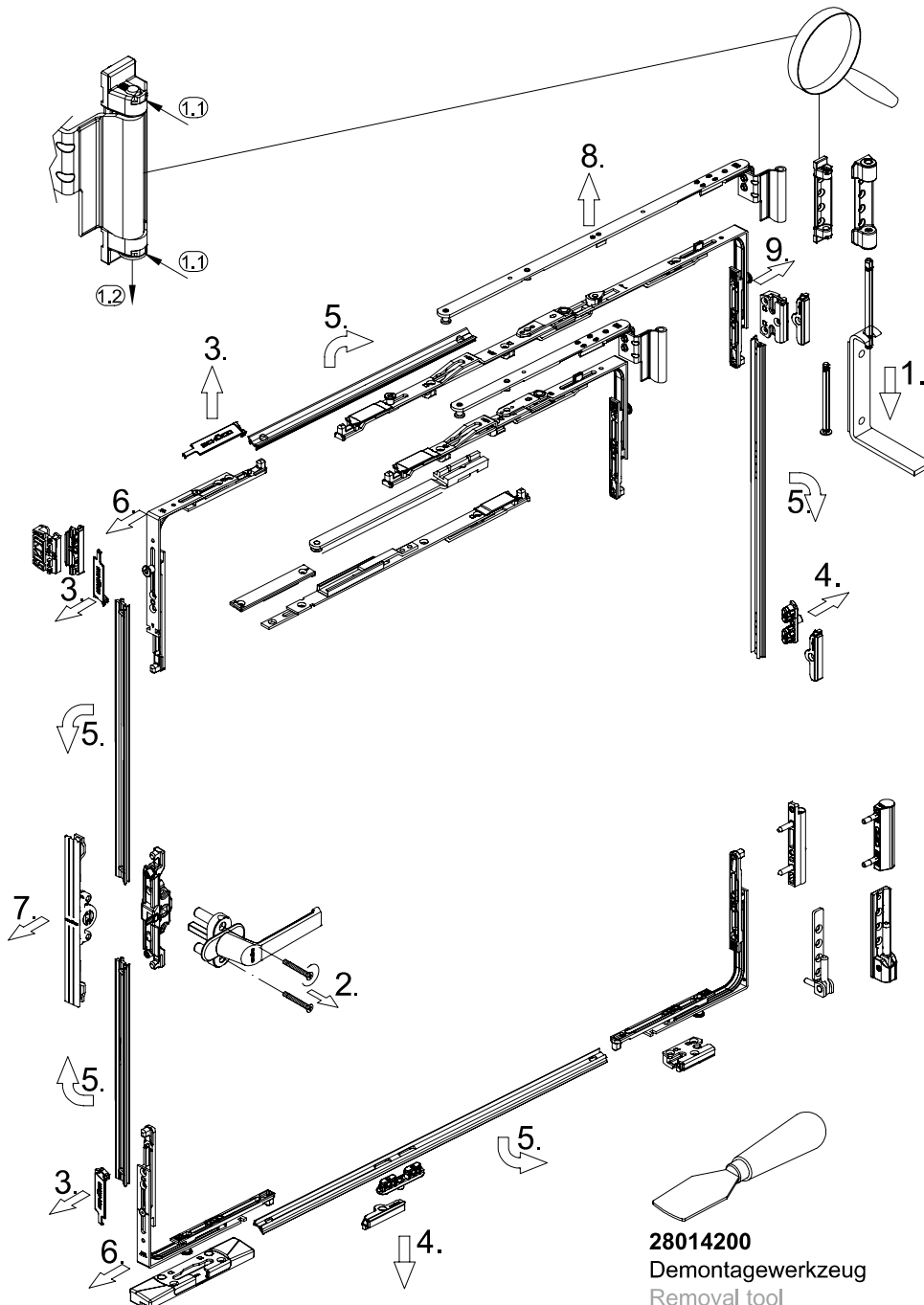
**Attention :**

Le compas de la ferrure représenté ne correspond pas obligatoirement à la ferrure montée. Le nombre des points de verrouillage varie en fonction de la taille de l'ouvrant de la fenêtre.

1. Descolgado de la hoja (tirar del pasador de bisagra del compás).
2. Desmontar la maneta.
3. Quitar las tapetas a clip.
4. Desmontar el cerradero central.
5. Desencajar la falleba.
6. Desmontar los codos de reenvío.
7. Destornillar y quitar el mecanismo empujado.
8. Desmontar el compás.
- o
- 8.1 Descolgar el brazo del compás.
- 8.2 Desmontar los codos de reenvío del compás.

**Atención:**

El compás del herraje representado no tiene que coincidir necesariamente con el herraje montado. La cantidad de puntos de cierre varía según el tamaño de la hoja de ventana.



**28014200**  
Demontagewerkzeug  
Removal tool  
Outil de démontage  
Herramienta de desmontaje

