



Schüco Türtriebriegel

- Der Schüco Türtriebriegel ermöglicht die Einstellung der Dreh- / Schließrichtung für DIN L und DIN R Türen ohne Spezialwerkzeug. Dadurch ist eine geringere Lagerhaltung möglich und eine Verzögerung der Auftragsabwicklung durch falsche Bestellung ausgeschlossen (Verwechslung der DIN-Richtung)
- Die Mechanik verriegelt die Verschlussstangen selbsthemmend (Einbruchschutz)

Gesondert bestellen:

- Treibstange M10
- Treibriegelbolzen
- Befestigungsmaterial M5 x 28 Art.-Nr. 225 004
- Einnietmutter M5 Art.-Nr. 205 008

Schüco door lever bolt

- The Schüco door lever bolt allows the turn / lock direction to be set for DIN L and DIN R doors without the need for special tools. This reduces stock quantities and precludes delays in order processing due to incorrect ordering (confusion of DIN direction)
- The mechanism blocks the locking bars automatically (burglar resistance)

Order separately:

- Shoot bolt rod M10
- Shoot bolt pins
- Fixings M5 x 28 Art. No. 225 004
- Rivet nut M5 Art. No. 205 008

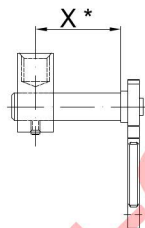
Material Material	Hublänge Stroke length	Farbe Colour	Art.-Nr. Art. No.	
Alu	25	C0	239 342	1
Alu	25	RAL 9016	239 343	1
INOX	25	-	239 344	1

Treibriegelbolzen

Zur Aufnahme von Treibstangen Ø 10 mm für obigen Schüco Türtriebriegel

Lever bolt pins

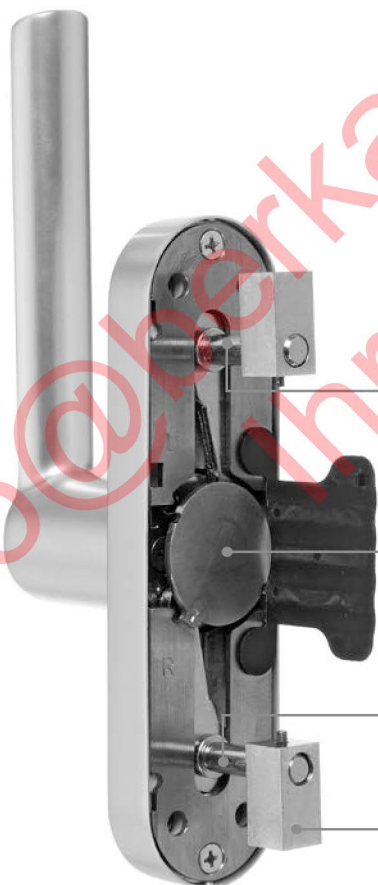
To accommodate Ø 10 mm locking bars for the above Schüco lever bolt



	„X“ *	Art.-Nr. Art. No.	
Schüco ADS 50.NI	25 mm	239 352	2

* Bei der Montage X-Maß (siehe Tabelle) einstellen!

* When installing set the X-dimension (see table).



Selbsthemmung der Verschlussstangen
Automatic blocking of the locking bars

Änderung der Schließrichtung
Change of closing direction

Bolzen ohne Werkzeug austauschbar
(wenn eine andere Bolzenlänge notwendig sein sollte)

Pins can be replaced without tools
(if a different pin length should be necessary)

Treibriegelbolzen für Verschlussstangen Ø 10 mm gesondert bestellen
Order lever bolt pins for locking bars Ø 10 mm separately



Schüco Türtreibriegel abschließbar

- Der Schüco Türtreibriegel ermöglicht die Einstellung der Dreh- / Schließrichtung für DIN L und DIN R Türen ohne Spezialwerkzeug. Dadurch ist eine geringere Lagerhaltung möglich und eine Verzögerung der Auftragsabwicklung durch falsche Bestellung ausgeschlossen (Verwechslung der DIN-Richtung)
- Die Mechanik verriegelt die Verschlussstangen selbsthemmend (Einbruchschutz)
- Inklusive Profilzylinder und 3 Schlüssel

Gesondert bestellen:

- Treibstange M10
- Treibriegelbolzen
- Befestigungsmaterial M5 x 28 Art.-Nr. 225 004
- Einnietmutter M5 Art.-Nr. 205 008

Lockable Schüco door lever bolt

- The Schüco door lever bolt allows the turn / lock direction to be set for DIN L and DIN R doors without the need for special tools. This reduces stock quantities and precludes delays in order processing due to incorrect ordering (confusion of DIN direction)
- The mechanism blocks the locking bars automatically (burglar resistance)
- Includes profile cylinder and 3 keys

Order separately:

- Shoot bolt rod M10
- Shoot bolt pins
- Fixings M5 x 28 Art. No. 225 004
- Rivet nut M5 Art. No. 205 008

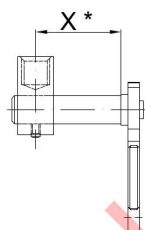
Material Material	Hublänge Stroke length	Farbe Colour	Art.-Nr. Art. No.	
Alu	25	C0	240 615	1
Alu	25	RAL 9016	240 616	1
INOX	25	-	240 617	1

Treibriegelbolzen

Zur Aufnahme von Treibstangen Ø 10 mm für obigen Schüco Türtreibriegel

Lever bolt pins

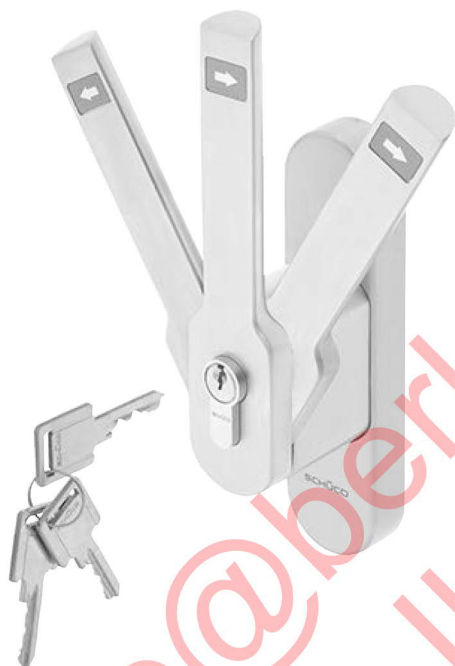
To accommodate Ø 10 mm locking bars for the above Schüco lever bolt



	„X“ *	Art.-Nr. Art. No.	
Schüco ADS 50.NI	25 mm	239 352	2

* Bei der Montage X-Maß (siehe Tabelle) einstellen!

* When installing set the X-dimension (see table).





Falztreibriegel

Einsetzbar bei Schüco ADS HD / ADS 50.NI bei:
2-flg. Anschlagtüren (Standflügel)

Alle Ausführungen mit:

- Verdeckt liegend
- Symmetrische Befestigung
- Betätigung mit Kipphebel vom Falz (Stulp) aus
- Anschlussgewinde M10
- U-Stulp, INOX
- Inklusive Befestigungsmaterial
- Kappendübel

Gesondert bestellen:

- Treibstange M10

Rebate lever bolt

Can be used in Schüco ADS HD / ADS 50.NI for:
Double-leaf rebated doors (secondary leaf)

All versions with:

- Concealed
- Symmetric fixing
- Operated by a hinged lever from the rebate (face plate)
- Connecting thread M10
- U-shaped face plate, INOX
- Including fixings
- Fixing bush

Order separately:

- Shoot bolt M10

Dornmaß Backset	Hublänge Stroke length	Nach innen Inward		Nach außen Outward		Hinweis Note	
		LS	RS	LS	RS		
mm	mm						
38,0	20	240 716		240 716		-	1



Die Schließleiste darf im Falztreibriegelbereich ausgeklinkt werden
The lock strip can be notched in the area of the rebate shoot bolt



Treibriegel

Einsetzbar in Schüco ADS/ADS HD/ADS 50.NI bei:
2-flg. Anschlagtüren (Standflügel)

Alle Ausführungen mit:

- Aufliegend
- Anschlussstücke / Treibriegelbolzen M10

Gesondert bestellen:

- Treibstange M10
- Befestigungsmaterial M5 x 30 Art.-Nr. 205 369
- Einnietmutter M5 Art.-Nr. 205 008

Lever bolt

Can be used in Schüco ADS/ADS HD/ADS 50.NI with:
Double-leaf rebated doors (secondary leaf)

All versions with:

- Surface-mounted
- Connectors / lever bolt pins M10

Order separately:

- Shoot bolt M10
- Fixings M5 x 30 Art. No. 205 369
- Rivet nut M5 Art. No. 205 008

Farbe Colour	Hublänge Stroke length	Nach innen Inward		Nach außen Outward		Hinweis Note	
		LS	RS	LS	RS		
	mm						
C0	20	209 010		209 010		①	1

① In öffentlichen Bauvorhaben nur mit Genehmigung der zuständigen Baubehörde einsetzbar!
Can only be used in public buildings with the relevant approval.

Treibstange

In Verbindung mit Treibriegeln / Antipanikgarnituren zur Verriegelung des Standflügels bei 2-flg. Türen.

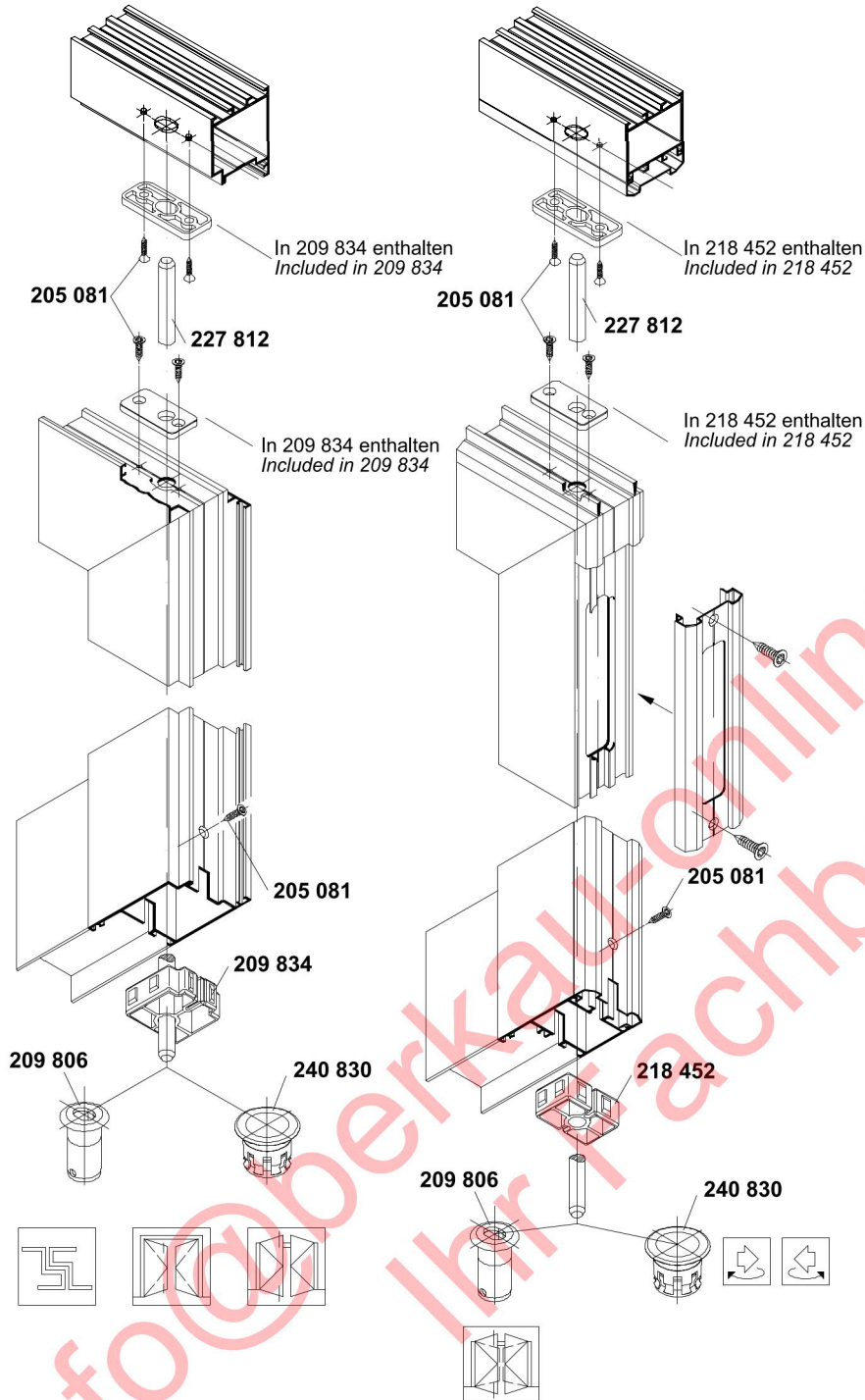
Shoot bolt

In conjunction with shoot bolts / panic fittings kits for locking the secondary leaf on double-leaf doors.


Türflügelhöhe Door leaf height	Material	Ø	Gewinde Thread	Länge Length	Art.-Nr. Art. No.	Hinweis Note	
		10 mm	-	3000 mm	134 400	-	1
	Alu	10 mm	M10	3000 mm	227 812	-	1
≤ 2500 mm	INOX	10 mm	M6	959 / 1385 mm	238 397	②	1
> 2500 mm	INOX	10 mm	M6	959 / 2000 mm	238 504	②	1

② Nur für Antipanikgarnituren!
For panic fitting kits only.

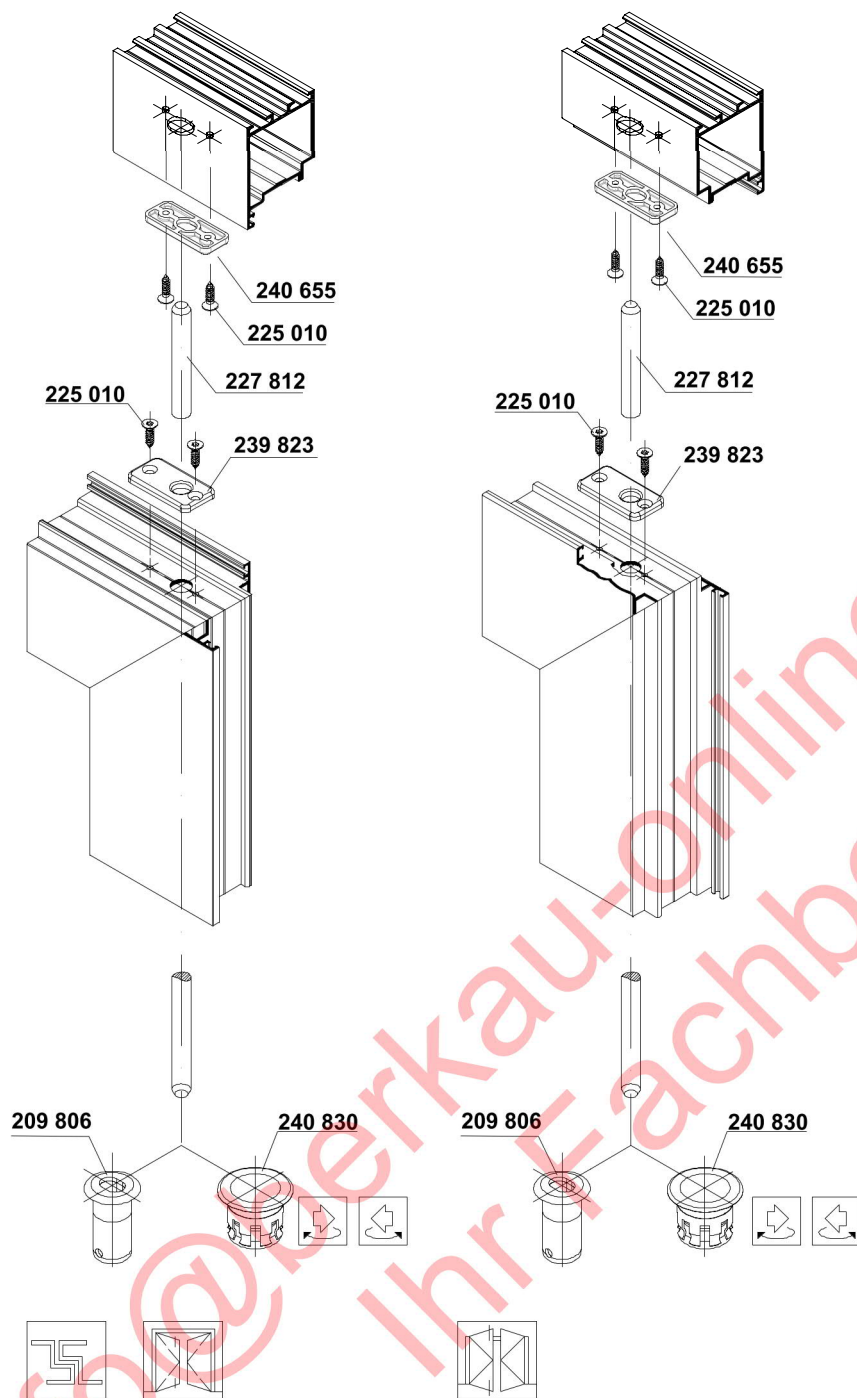
Treibstangenführung für 2-flg. Anschlagtüren bzw. Pendeltüren Shoot bolt guide for double-leaf rebated doors and swing doors



Flügel mit Sockel Leaf with sill rail

		Farbe Colour	Material Material
134 400	3 m	Treibstange ohne Gewinde M10 Shoot bolt M10 without thread	Alu
227 812	3 m	Treibstange mit Gewinde M10 Shoot bolt with M10 thread	Alu
205 081	100	Senkblechschraube Countersunk self-tapping screw	INOX A4
209 834	1	Treibstangenführung Shoot bolt guide	PA 6
218 452	1		PA 6
209 806	1	Bodenbuchse Floor socket	bronze Bronze
240 830	1		INOX

Treibstangenführung für 2-flg. Anschlagtüren Shoot bolt guide for double-leaf rebated doors



Flügel umlaufend Continuous leaf

		Farbe Colour	Material Material
134 400	3 m	Treibstange ohne Gewinde M10 Shoot bolt M10 without thread	Alu
227 812	3 m	Treibstange mit Gewinde M10 Shoot bolt with M10 thread	Alu
225 010	100	Senkblechschraube Countersunk self-tapping screw	INCX A2
240 655	10	Treibstangenführung Shoot bolt guide	PA6
239 823	10		PA6
209 806	1	Bodenbuchse Floor socket	bronze
240 830	1		INOX



Treibstangenführung

Shoot bolt guide

	Material Material	Farbe Colour	Art.-Nr. Art. No.	
Schüco ADS 50.NI – für Türflügel mit Sockelprofil <i>Schüco ADS 50.NI – for door leaves with sill rail profile</i>	PA6	RAL 9005	209 834	1



Treibstangenführung

Shoot bolt guide

	Material Material	Farbe Colour	Art.-Nr. Art. No.	
Schüco ADS 50.NI – für Türflügel mit Sockelprofil <i>Schüco ADS 50.NI – for door leaves with sill rail profile</i>	PA6	RAL 9005	218 452	1



Treibstangenführung

Shoot bolt guide

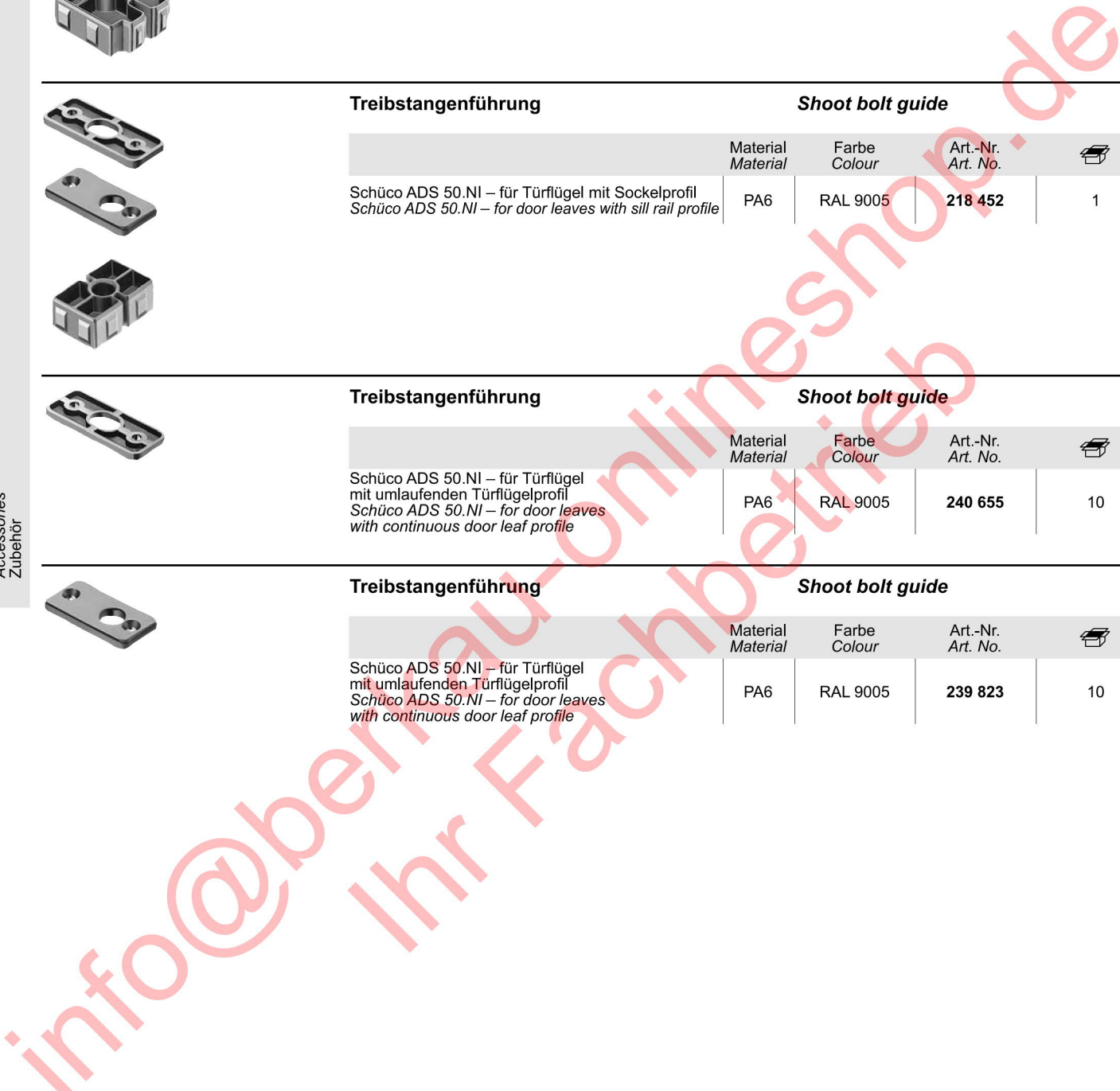
	Material Material	Farbe Colour	Art.-Nr. Art. No.	
Schüco ADS 50.NI – für Türflügel mit umlaufenden Türflügelprofil <i>Schüco ADS 50.NI – for door leaves with continuous door leaf profile</i>	PA6	RAL 9005	240 655	10

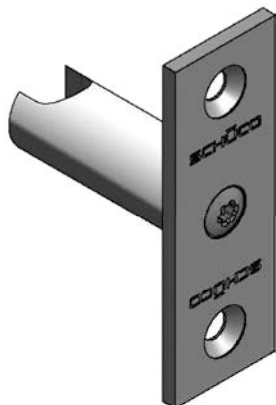


Treibstangenführung

Shoot bolt guide

	Material Material	Farbe Colour	Art.-Nr. Art. No.	
Schüco ADS 50.NI – für Türflügel mit umlaufenden Türflügelprofil <i>Schüco ADS 50.NI – for door leaves with continuous door leaf profile</i>	PA6	RAL 9005	239 823	10





Gestängeführung

Einsetzbar in Schüco ADS / ADS HD / ADS 50.NI
Ausführung mit:

- Flachstulp 24 mm x 3 mm, INOX

Gesondert bestellen:

- Befestigungsmaterial Art.-Nr. 225 010

Rod guide

Can be used in Schüco ADS / ADS HD / ADS 50.NI
Version with:

- Flat face plate, 24 mm x 3 mm, INOX

Order separately:

- Fixings, Art. No. 225 010

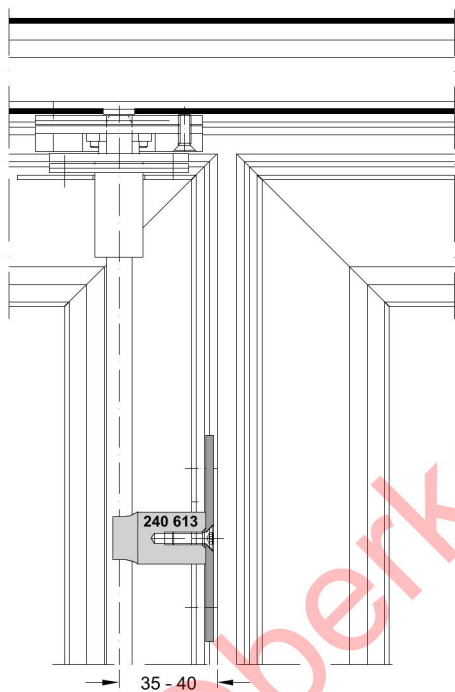
Dornmaß Backset mm	2-flg. Tür Double leaf door	Nach innen Inward		Nach außen Outward		📦
		LS	RS	LS	RS	
35,0 - 40,0	●	240 613		240 613		1



Der Einsatz der Gestängeführung wird in geräuschempfindlichen Bereiche, wie z.B. Krankenhäuser, Büroräumen empfohlen!

Use of the rod guide is recommended in areas where noise needs to be kept to a minimum, such as hospitals or offices.

- Einsetzbar
Can be used



info@berkau-online-shop.de
 Ihr Fachbetrieb