

Riegelschaltkontakt Lock contact switch

Zur Zustandsüberwachung der Schwenkhaken bei Schwenhaken- und Schwenkhaken-Bolzenschlösser.
Montage an Schließplatten / Schließleisten.

- VdS-Einbruchmeldealarmanlagen geeignet
- Riegelschaltkontakt auf Reedkontaktbasis

Ausführung mit:

- Befestigungsmaterial M4 x 12
- Anschlusskabel 10 m

Gesondert bestellen:

- Schüco Testset Art.-Nr. 262 082

*For status monitoring the claw bolt for claw bolt and pin locks.
Assemble on the strike plates / strikes.*

- Suitable for VdS intruder alarm systems
- Lock contact switch on reed contact base

Version with:

- Fixing material M4 x 12
- Connecting cable 10 m

Order separately:

- Schüco test kit Art. No. 262 082

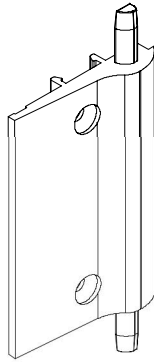
Material Material	Farbe Colour	Art.-Nr. Art. No.	
KS	grau Grey	240 619	1

Technische Daten: (max. Anschlusswerte)		Technical data: (Max. power ratings)
Leitung	LiYY halogenfrei LiYY halogen free	Cable
Schutzart nach DIN 40050	VdS Umweltklasse IV, IP 67 VdS environmental class IV, IP 67	Protection rating in accordance with DIN 40050
Kontaktart	Wechsler changeover contact	Contact type
Schaltleistung	max. 3 W/VA	Breaking capacity
Schaltspannung	max. 30 V DC	Switching voltage
Schaltstrom	max. 0,2 A	Switching current
Dauerstrom	max. 0,5 A	Continuous current
Temperatur bei festgelegter Leitung	-25° C bis +70° C -25 °C to +70 °C	Temperature for fixed cable
Temperatur bei bewegter Leitung	-5 °C bis +50 °C -5 °C to +50 °C	Temperature for moving cable
Montageort	Außen- und Innentüren External and internal doors	Installation location
Schaltpunkt	justierbar adjustable	Switching point
Zulassung VdS Klasse C	G 114009	VdS class C approval



Vor hohen Spannungs- und Strombelastungen schützen!
Protect against high voltage and current loads

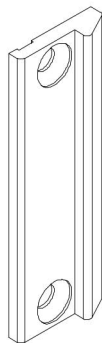
Falleneinlaufteil Schüco ADS 90.SI
Latch striker Schüco ADS 90.SI



- Für Schließplatten ohne und mit Radientüröffner
- Für 1-flg. und 2-flg. Türen
- Für nach außen öffnende Türen
- Befestigungsmaterial Art.-Nr. 205 081 gesondert bestellen
- For strike plates with and without radius strike
- For single and double-leaf doors
- For outward-opening doors
- Order fixings Art. No. 205 081 separately

↑ II x III ↓ II	Material Material	Farbe Colour	Art.-Nr. Art. No.	Hinweis Note	
	KS	schwarz Black	267 492	-	10

Falleneinlaufteil Schüco ADS 65 HD Gen 2
Latch striker Schüco ADS 65 HD Gen 2

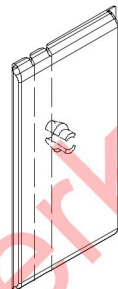


- Für 1-flg. und 2-flg. Türen
- Für nach außen öffnende Türen
- Befestigungsmaterial 225 010 gesondert bestellen
- For single and double-leaf doors
- For outward-opening doors
- Order fixings Art. No. 225 010 separately

↑ II x III ↓ II	Material Material	Farbe Colour	Art.-Nr. Art. No.	Hinweis Note	
	KS	schwarz Black	279 750	-	10

* nur für ADS 65 HD Gen 2
* only for ADS 65 HD Gen 2

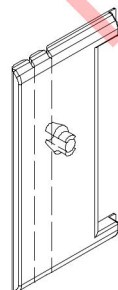
Falleneinlaufteil
Latch striker



- Für Schließplatten ohne E-Öffner
- Für nach außen öffnende Türen
- Integriertes Befestigungsmaterial
- For strike plates without electric strike
- For outward-opening doors
- Integrated fixings

↑ II x III ↓ II	Material Material	Farbe Colour	Art.-Nr. Art. No.	Hinweis Note	
	KS	schwarz Black	239 298	①	10
	KS	schwarz Black	239 298	①	10
	KS	schwarz Black	239 298	-	10

① Abtrennen erforderlich
Must be broken off

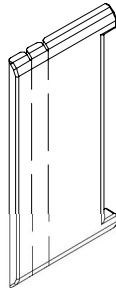


- Für Schließplatten mit Standard E-Öffner
- Für nach außen öffnende Türen
- Integriertes Befestigungsmaterial
- For strike plates with standard electric strike
- For outward-opening doors
- Integrated fixings

↑ II x III ↓ II	Material Material	Farbe Colour	Art.-Nr. Art. No.	Hinweis Note	
	KS	schwarz Black	239 299	①	10
	KS	schwarz Black	239 299	①	10
	KS	schwarz Black	239 299	-	10

① Abtrennen erforderlich
Must be broken off

Falleneinlaufteil Latch striker



- Für Schließplatten mit Radientüröffner
- Für nach außen öffnende Türen
- Integriertes Befestigungsmaterial
- For strike plates with radius strike
- For outward-opening doors
- Integrated fixings

Max. Türöffnungswinkel Max. door opening angle	Material	Farbe Colour	Art.-Nr. Art. No.	Hinweis Note	
65	KS	schwarz Black	229 998	①	10
70	KS	schwarz Black	229 998	①	10
75	KS	schwarz Black	229 998	-	10

- ① Abtrennen erforderlich
Must be broken off

Zubehör Accessories



Leitungsübergang Cable link connector

- Für Leitungen mit einem Ø bis 4,5 mm
- Inklusive Befestigungsmaterial und Montageanleitung
- For cables with a diameter up to 4.5 mm
- Includes fixings and installation instructions

Max. Türöffnungswinkel Max. door opening angle	Länge Length	Hinweis Note	Art.-Nr. Art. No.	
100°	171 mm	①	262 048	10
180°		②		

- ① Nur bei Aufsatz- und Rollentürbändern!
Only for surface-mounted and barrel hinges.
- ② Nur bei verdeckt liegenden Türbändern!
Only for concealed door hinges.



Leitungsübergang Cable link connector

- Für Leitungen mit einem Ø bis 7 mm
- Inklusive Befestigungsmaterial
- For cables with a diameter up to 7 mm
- Includes fixings

Max. Türöffnungswinkel Max. door opening angle	Länge Length	Material	Art.-Nr. Art. No.	
120°	337 mm	INOX	263 306	1
180°	468 mm	INOX	263 369	1

Zubehör
Accessories



Trennbarer Leitungsübergang Detachable cable link connector

- Für verdeckte Montage
- Für Leitungen mit einem Ø bis 7 mm
- Inklusive einseitige Anschlusskabel
- Anschlusskabel 6 m
- Für 1-flg. und 2-flg. Türen
- Inklusive Befestigungsmaterial und Montageanleitung
- For concealed installation
- For cables with a diameter up to 7 mm
- Includes connecting cable on one side
- Connecting cable 6 m
- For single and double-leaf doors
- Includes fixing material and installation instructions

Gesondert bestellen:

- Nutenstein M4 Art.-Nr. 225 263
- Befestigungsmaterial M4 x 10 Art.-Nr. 225 274
- Befestigungsmaterial M4 x 6 Art.-Nr. 205 478

Order separately:

- Sliding block M4 Art. No. 225 263
- Fixing material M4 x 10 Art. No. 225 274
- Fixing material M4 x 6 Art. No. 205 478

Max. Türöffnungswinkel Max. door opening angle	Länge Spiralfeder Length of helical spring	Maße (B x H x T) Dimensions (W x H x D)	Art.-Nr. Art. No.	
100°	248 mm	24 x 300 x 3 mm	263 016	1
180°	468 mm	24 x 300 x 3 mm	263 017	1

Technische Daten: (max. Anschlusswerte)

Spannung:	30 V DC
Strom:	1,0 A

Technical data: (max. power ratings)

Voltage:	
Current:	



Türkontaktbrücke Door contact bridge

Zur Stromübertragung zum E-Öffner

- Für 2-flg. Türen mit Elektro-Türöffner
- Inklusive Befestigungsmaterial

For transfer of current to electric strike

- For double-leaf doors with electric strike
- Includes fixing material

Gesondert bestellen:

- Nutenstein M5 Art.-Nr. 225 264
- Befestigungsmaterial M5 x 10 Art.-Nr. 205 480
- Befestigungsmaterial M5 x 12 Art.-Nr. 205 479

Order separately:

- Sliding block M5 Art. No. 225 264
- Fixing material M5 x 10 Art. No. 205 480
- Fixing material M5 x 12 Art. No. 205 479

Material Material	Farbe Colour	Art.-Nr. Art. No.	
		209 243	1

Technische Daten: (max. Anschlusswerte)

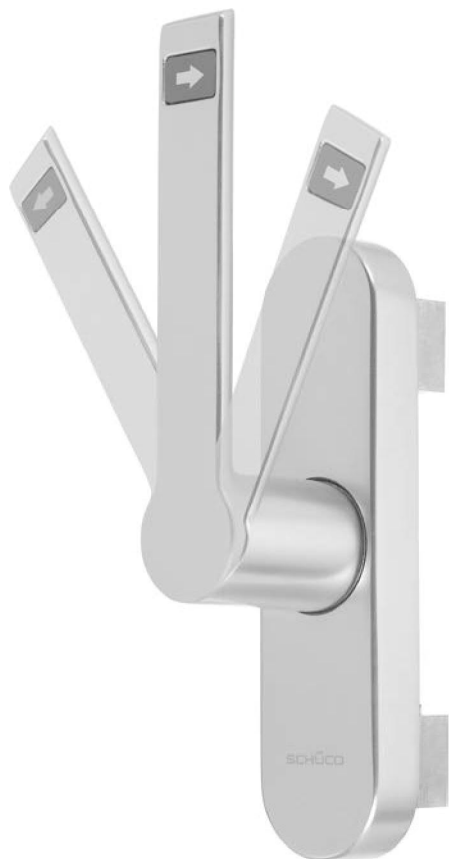
Spannung:	24 V AC/DC
Strom:	1,5 A

Technical data: (max. power ratings)

Voltage:	
Current:	

100 % Einschaltdauer (ED)	bis 0,8 A Up to 0.8 A	100 % duty cycle (ED)
---------------------------	--------------------------	-----------------------

Anschlussart	Schraubklemmen 2-polig Screw terminals, 2-pole	Type of connection
--------------	---	--------------------



Schüco Türtriebriegel

- Der Schüco Türtriebriegel ermöglicht die Einstellung der Dreh- / Schließrichtung für DIN L und DIN R Türen ohne Spezialwerkzeug. Dadurch ist eine geringere Lagerhaltung möglich und eine Verzögerung der Auftragsabwicklung durch falsche Bestellung ausgeschlossen (Verwechslung der DIN-Richtung).
- Die Mechanik verriegelt die Verschlussstangen selbsthemmend (Einbruchschutz)

Gesondert bestellen:

- Treibstange M10
- Treibriegelbolzen
- Befestigungsmaterial M5 x 28 Art.-Nr. 225 004
- Einnietmutter M5 Art.-Nr. 205 008

Schüco door lever bolt

- The Schüco door lever bolt allows the turn / lock direction to be set for DIN L and DIN R doors without the need for special tools. This reduces stock quantities and precludes delays in order processing due to incorrect ordering (confusion of DIN direction).
- The mechanism blocks the locking bars automatically (burglar resistance)

Order separately:

- Shoot bolt rod M10
- Shoot bolt pins
- Fixings M5 x 28 Art. No. 225 004
- Rivet nut M5 Art. No. 205 008

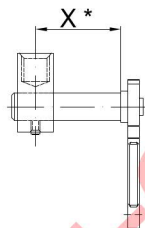
Material Material	Hublänge Stroke length	Farbe Colour	Art.-Nr. Art. No.	
Alu	25	C0	239 342	1
Alu	25	RAL 9016	239 343	1
INOX	25	-	239 344	1

Treibriegelbolzen

Zur Aufnahme von Treibstangen Ø 10 mm für obigen Schüco Türtriebriegel

Lever bolt pins

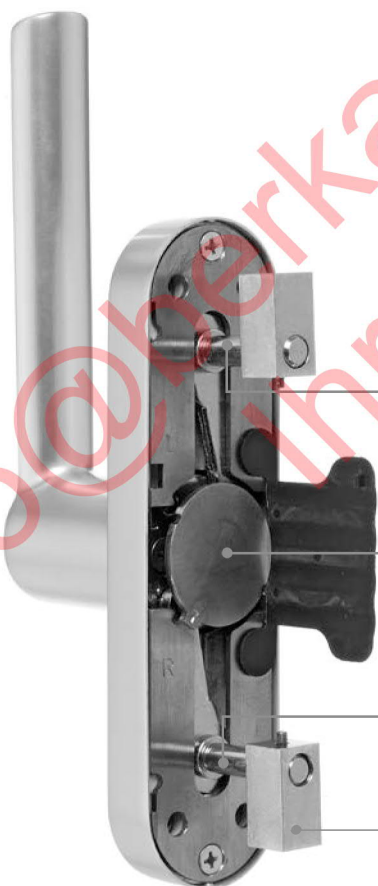
To accommodate Ø 10 mm locking bars for the above Schüco lever bolt



	„X“ *	Art.-Nr. Art. No.	
Schüco ADS 50.NI	25 mm	239 352	2
Schüco ADS	22 mm	239 353	2
Schüco ADS HD	22,5-28 mm	239 351	2
Schüco ADS 90.SI	22 mm	239 353	2

* Bei der Montage X-Maß (siehe Tabelle) einstellen!

* When installing set the X-dimension (see table).



Selbsthemmung der Verschlussstangen
Automatic blocking of the locking bars

Änderung der Schließrichtung
Change of closing direction

Bolzen ohne Werkzeug austauschbar
(wenn eine andere Bolzenlänge notwendig sein sollte)

Pins can be replaced without tools
(if a different pin length should be necessary)

Treibriegelbolzen für Verschlussstangen Ø 10 mm gesondert bestellen
Order lever bolt pins for locking bars Ø 10 mm separately



Schüco Türtreibriegel abschließbar

- Der Schüco Türtreibriegel ermöglicht die Einstellung der Dreh- / Schließrichtung für DIN L und DIN R Türen ohne Spezialwerkzeug. Dadurch ist eine geringere Lagerhaltung möglich und eine Verzögerung der Auftragsabwicklung durch falsche Bestellung ausgeschlossen (Verwechslung der DIN-Richtung).
- Die Mechanik verriegelt die Verschlussstangen selbsthemmend (Einbruchschutz)
- Inklusive Profilzylinder und 3 Schlüssel

Gesondert bestellen:

- Treibstange M10
- Treibriegelbolzen
- Befestigungsmaterial M5 x 28 Art.-Nr. 225 004
- Einnietmutter M5 Art.-Nr. 205 008

Lockable Schüco door lever bolt

- The Schüco door lever bolt allows the turn / lock direction to be set for DIN L and DIN R doors without the need for special tools. This reduces stock quantities and precludes delays in order processing due to incorrect ordering (confusion of DIN direction).
- The mechanism blocks the locking bars automatically (burglar resistance)
- Includes profile cylinder and 3 keys

Order separately:

- Shoot bolt rod M10
- Shoot bolt pins
- Fixings M5 x 28 Art. No. 225 004
- Rivet nut M5 Art. No. 205 008

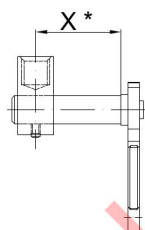
Material Material	Hublänge Stroke length	Farbe Colour	Art.-Nr. Art. No.	
Alu	25	C0	240 615	1
Alu	25	RAL 9016	240 616	1
INOX	25	-	240 617	1

Treibriegelbolzen

Zur Aufnahme von Treibstangen Ø 10 mm für obigen Schüco Türtreibriegel

Lever bolt pins

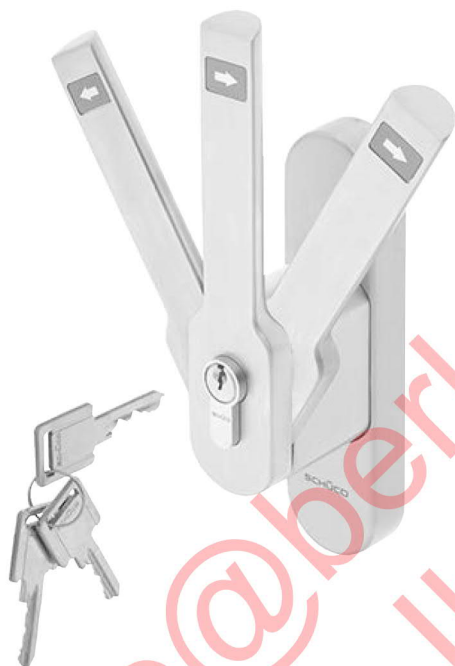
To accommodate Ø 10 mm locking bars for the above Schüco lever bolt



	„X“ *	Art.-Nr. Art. No.	
Schüco ADS 50.NI	25 mm	239 352	2
Schüco ADS	22 mm	239 353	2
Schüco ADS HD	22,5-28 mm	239 351	2

* Bei der Montage X-Maß (siehe Tabelle) einstellen!

* When installing set the X-dimension (see table).





240 716 240 717

Falztreibriegel

Einsetzbar bei Schüco ADS HD / ADS 50.NI bei:
2-flg. Anschlagtüren (Standflügel)

Alle Ausführungen mit:

- Verdeckt liegend
- Symmetrische Befestigung
- Betätigung mit Kipphebel vom Falz (Stulp) aus
- Anschlussgewinde M10
- U-Stulp, INOX
- Inklusive Befestigungsmaterial
- Kappendübel

Gesondert bestellen:

- Treibstange M10

Rebate lever bolt

Can be used in Schüco ADS HD / ADS 50.NI for:
Double-leaf rebated doors (secondary leaf)

All versions with:

- Concealed
- Symmetric fixing
- Operated by a hinged lever from the rebate (face plate)
- Connecting thread M10
- U-shaped face plate, INOX
- Including fixings
- Fixing bush

Order separately:

- Shoot bolt M10

Dornmaß Backset	Hublänge Stroke length	Nach innen Inward		Nach außen Outward		Hinweis Note	
		LS	RS	LS	RS		
mm	mm						
23,5	15	209 135		209 135		-	1
38,0	20	240 716		240 716		-	1
63,0	20	240 717		240 717		①	1

- ① Bei Stulpprofil-Türflügel ist ein Dornmaß von 63,0 mm erforderlich!
Backset of 63.0 mm required for meeting stile profile for door leaf.



Die Schließleiste darf im Falztreibriegelbereich ausgeklinkt werden
The lock strip can be notched in the area of the rebate shoot bolt



Treibriegel

Einsetzbar in Schüco ADS / ADS HD / ADS 50.NI bei:
2-flg. Anschlagtüren (Standflügel)

Alle Ausführungen mit:

- Auflegend
- Anschlussstücke / Treibriegelbolzen M10

Gesondert bestellen:

- Treibstange M10
- Befestigungsmaterial M5 x 30 Art.-Nr. 205 369
- Einnietmutter M5 Art.-Nr. 205 008

Lever bolt

Can be used in Schüco ADS / ADS HD / ADS 50.NI with:
Double-leaf rebated doors (secondary leaf)

All versions with:

- Surface-mounted
- Connectors / lever bolt pins M10

Order separately:

- Shoot bolt M10
- Fixings M5 x 30 Art. No. 205 369
- Rivet nut M5 Art. No. 205 008

Farbe Colour	Hublänge Stroke length	Nach innen Inward		Nach außen Outward		Hinweis Note	
		LS	RS	LS	RS		
	mm						
C0	20	209 010		209 010		②	1

- ② In öffentlichen Bauvorhaben nur mit Genehmigung der zuständigen Baubehörde einsetzbar!
Can only be used in public buildings with the relevant approval.

Treibstange

In Verbindung mit Treibriegeln / Antipanikgarnituren zur Verriegelung des Standflügels bei 2-flg. Türen

Shoot bolt

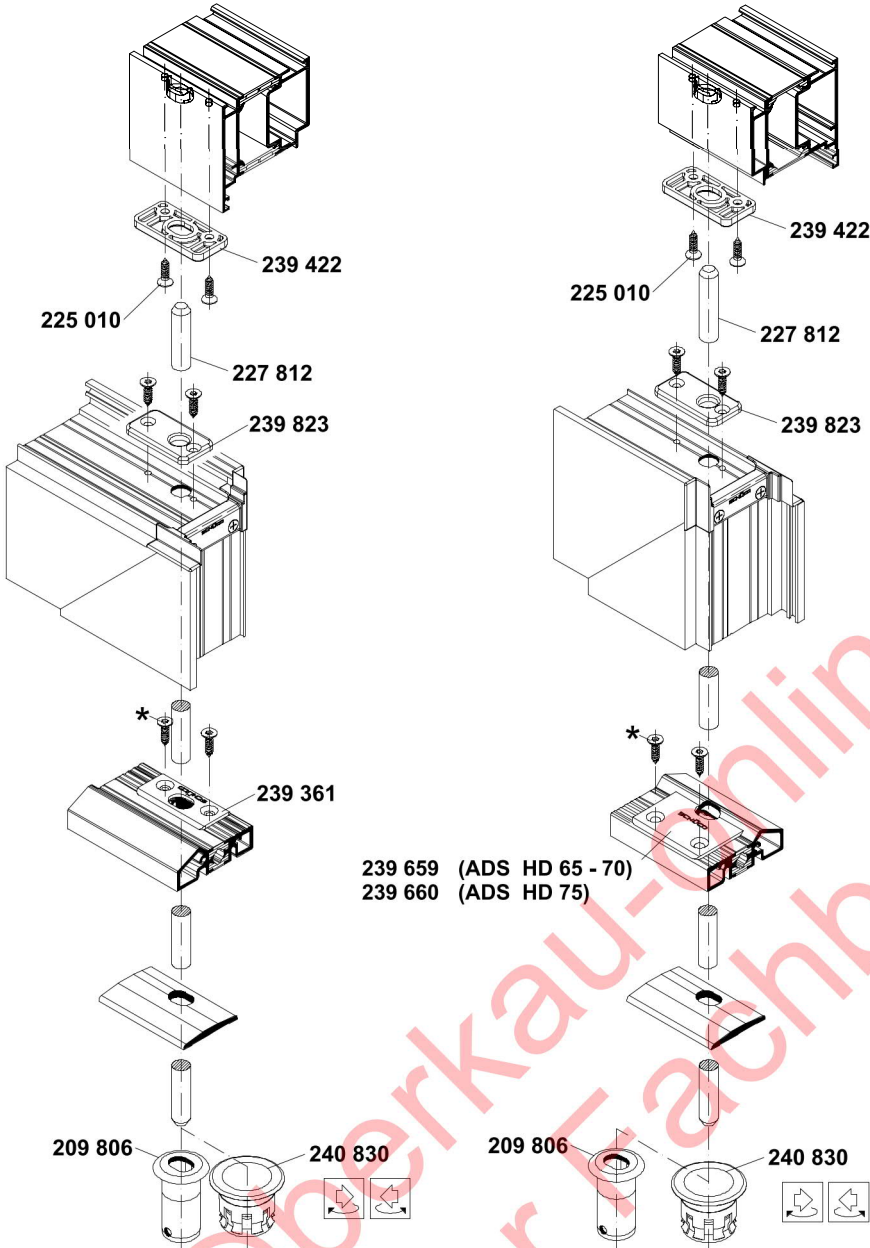
In conjunction with shoot bolts / panic fittings kits for locking the secondary leaf on double-leaf doors

Türflügelhöhe Door leaf height	Material Material	∅	Gewinde Thread	Länge Length	Art.-Nr. Art. No.	Hinweis Note	
		10 mm	-	3000 mm	134 400	-	1
	Alu	10 mm	M10	3000 mm	227 812	-	1
≤ 2500 mm	INOX	10 mm	M6	959 / 1385 mm	238 397	③	1
> 2500 mm	INOX	10 mm	M6	959 / 2000 mm	238 504	③	1


- ③ Nur für Antipanikgarnituren!

For panic fitting kits only.

Treibstangenführung für 2-flg. Anschlagtüren
Shoot bolt guide for double-leaf rebated doors



Flügel umlaufend
Continuous leaf

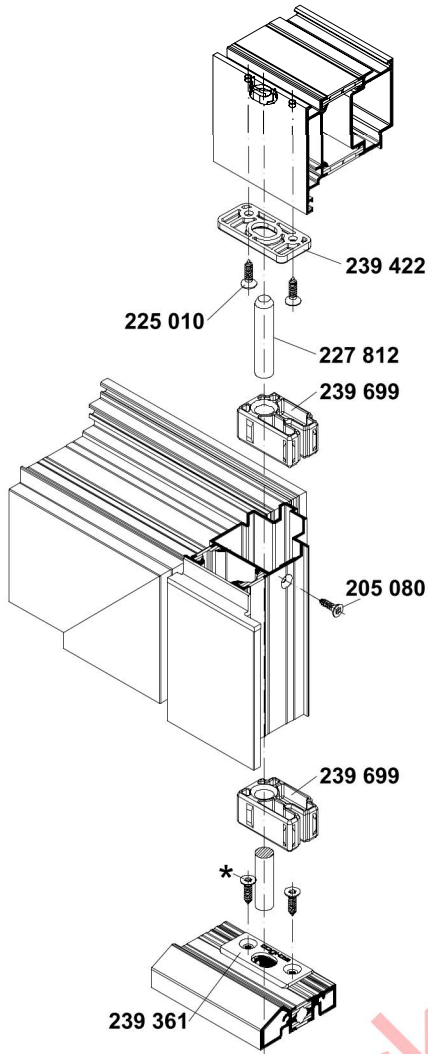
			Material
209 806	1	Bodenbuchse Floor socket	bronze Bronze
225 010	100	Senkblechschraube Countersunk self-tapping screw	INOX A2
227 812	1	Treibstange Ø 10 Shoot bolt Ø 10	Alu
240 830	1	Bodenbuchse Floor socket	INOX
239 361	1	Treibstangenführung Shoot bolt guide	INOX
239 422	10		PA6
239 659	1		INOX
239 660	1		INOX
239 823	10		PA6



* Artikel in VE enthalten
 * Article included in VE

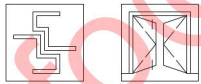
Accessories
Zubehör

Treibstangenführung für 2-flg. Anschlagtüren Shoot bolt guide for double-leaf rebated doors



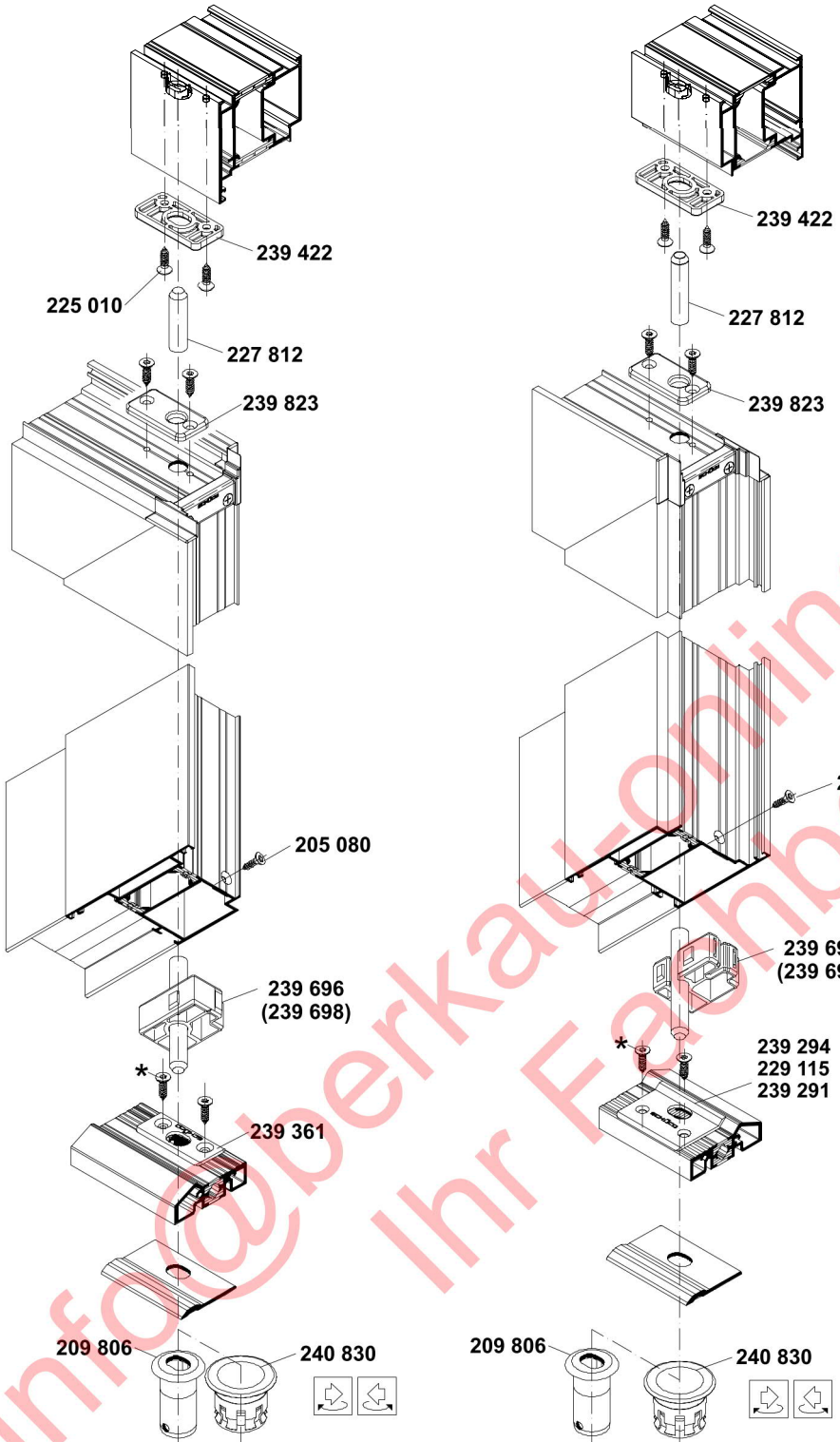
Flügel mit Sockel aufschlagend Leaf with rebated sill rail

			Material
205 080	100	Senkblechschraube Countersunk self-tapping screw	INOX A4
225 010	100	Senkblechschraube Countersunk self-tapping screw	INCX A2
227 812	1	Treibstange Ø 10 Shoot bolt Ø 10	Alu
239 422	10	Treibstangenführung Shoot bolt guide	PA6
239 699	10		PA6
239 361	1		INOX



* Artikel in VE enthalten
* Article included in VE

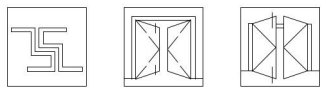
Treibstangenführung für 2-flg. Anschlagtüren
 Shoot bolt guide for double-leaf rebated doors



Flügel mit Sockel
 Leaf with sill rail

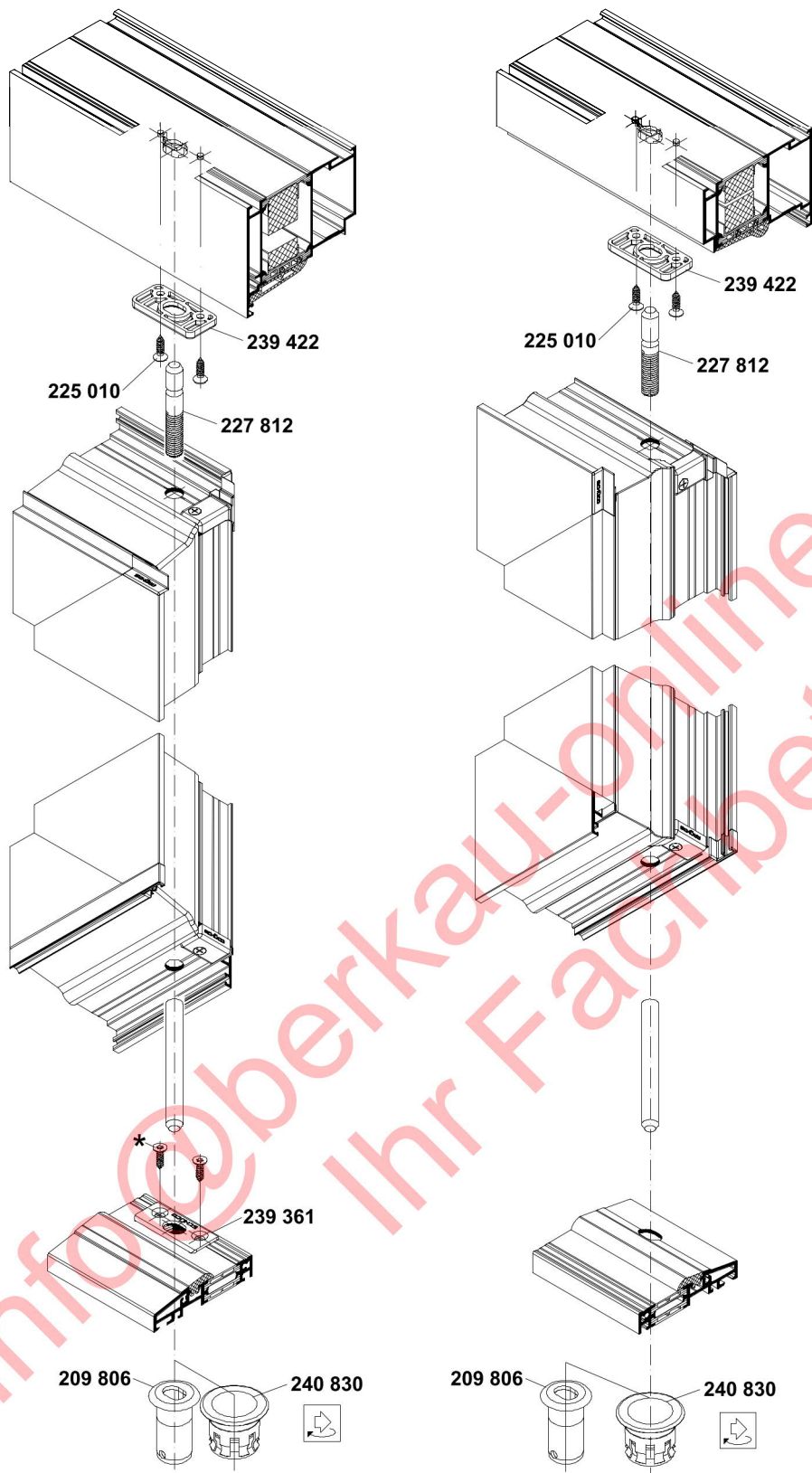
			Material
205 080	100	Senkblechschraube Countersunk self-tapping screw	INOX A4
209 806	1	Bodenbuchse Floor socket	bronze Bronze
225 010	100	Senkblechschraube Countersunk self-tapping screw	INOX A2
227 812	1	Treibstange Ø 10 Shoot bolt Ø 10	Alu
229 115	1	Treibstangenführung Shoot bolt guide	INOX
240 830	1	Bodenbuchse Floor socket	INOX
239 294	1		INOX
239 291	1		INOX
239 361	1		INOX
239 422	10	Treibstangenführung Shoot bolt guide	PA6
239 696	10		PA6
239 697	10		PA6
(239 698)	10		PA6
239 823	10		PA6

() = Für Türflügel 100/100 und Türflügel 75/125
 () = For door leaf 100/100 and door leaf 75/125



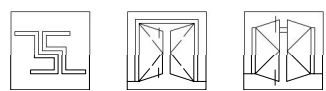
* Artikel in VE enthalten
 * Article included in VE

Treibstangenführung für 2-flg. Anschlagtüren Schüco ADS 90.SI
Shoot bolt guide for Schüco ADS 90.SI double-leaf rebated doors



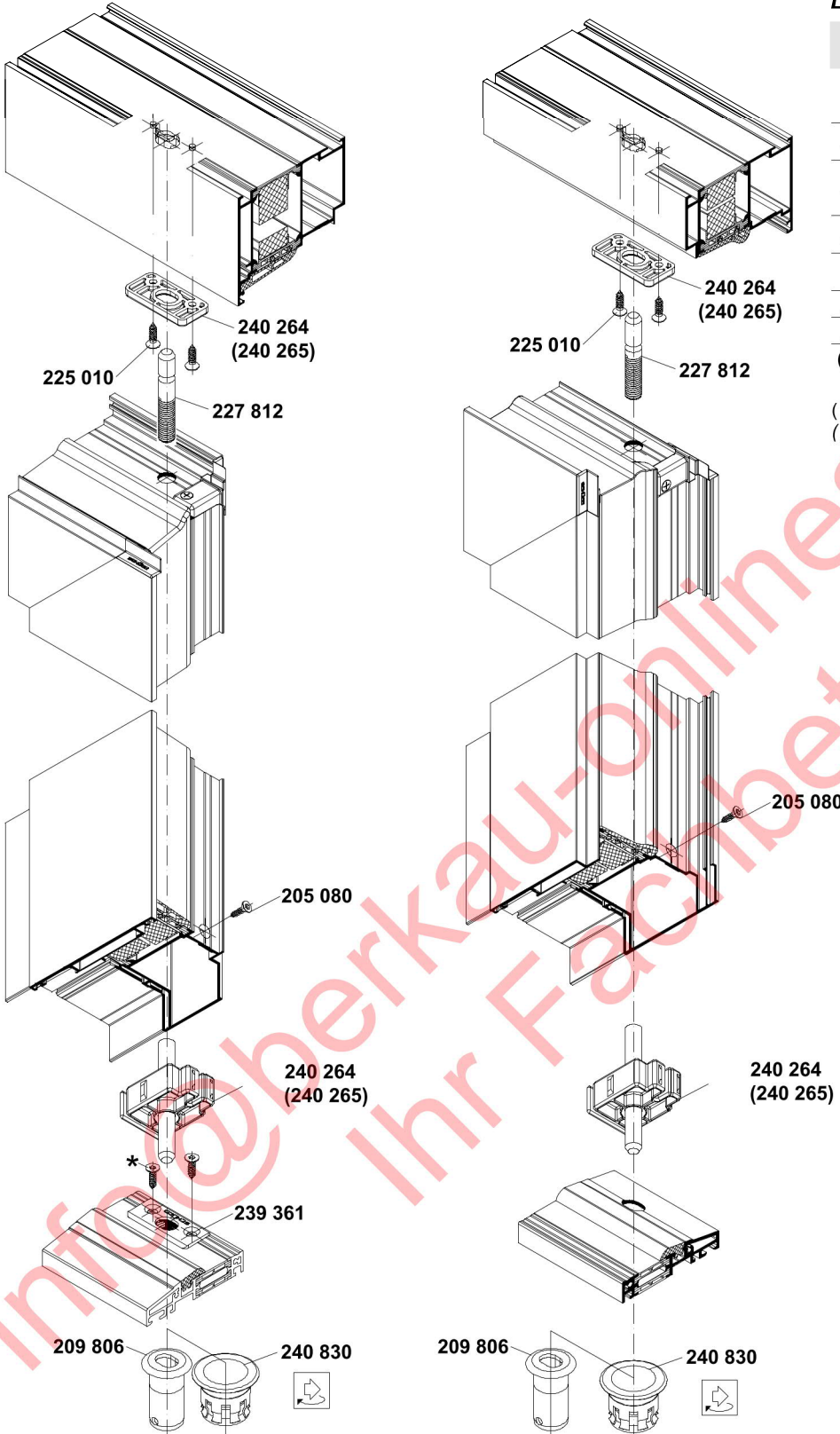
Flügel umlaufend
Continuous leaf

			Material
209 806	1	Bodenbuchse Floor socket	bronze Bronze
225 010	100	Senkblechschraube Countersunk self-tapping screw	INCX A2
227 812	1	Treibstange Ø 10 Shoot bolt Ø 10	Alu
240 830	1	Bodenbuchse Floor socket	INOX
239 361	1	Treibstangenführung Shoot bolt guide	INOX
239 422	10		PA6




* Artikel in VE enthalten
 * Article included in VE

Treibstangenführung für 2-flg. Anschlagtüren Schüco ADS 90.SI
Shoot bolt guide for Schüco ADS 90.SI double-leaf rebated doors



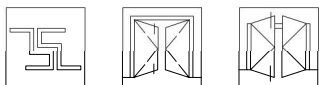
Flügel mit Sockel
Leaf with sill rail

			Material
205 080	100	Senkblechschraube Countersunk self-tapping screw	INOX A4
209 806	1	Bodenbuchse Floor socket	bronze Bronze
225 010	100	Senkblechschraube Countersunk self-tapping screw	INOX A2
227 812	1	Treibstange Ø 10 Shoot bolt rod Ø 10	Alu
	1	Bodenbuchse Floor socket	INOX
239 361	1		INOX
240 264 (240 265)	1	Treibstangenführung Shoot bolt guide	PA6
	1		PA6

() = Für Türflügel 105/100 und Türflügel 75/130

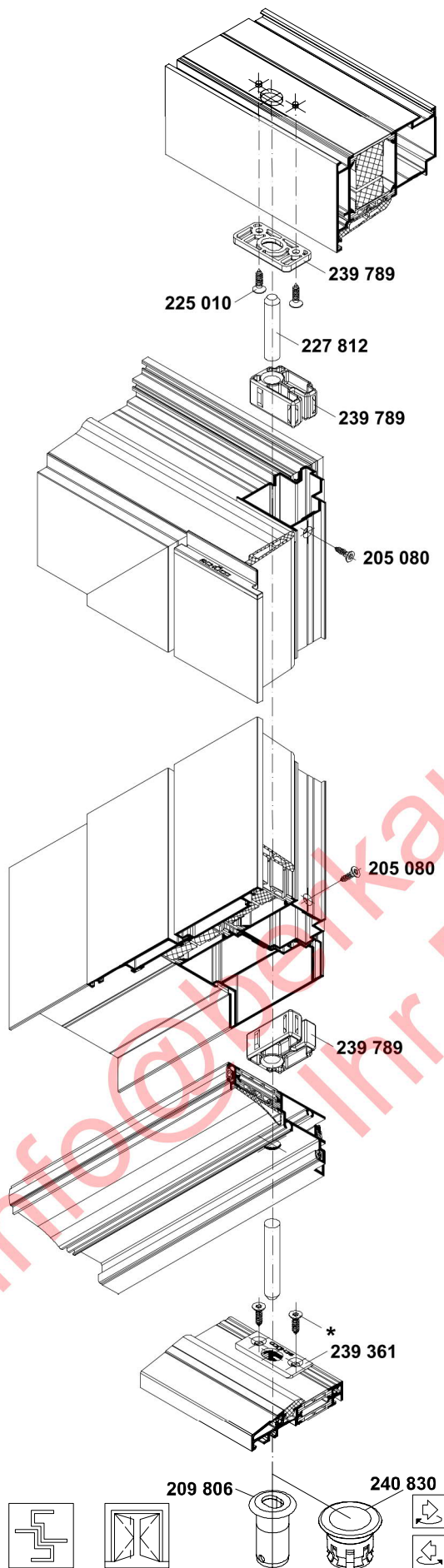
() = For door leaf 105/100 and door leaf 75/130

Accessories
Zubehör



* Artikel in VE enthalten
 * Article included in VE

Treibstangenführung für 2-flg. Anschlagtüren Schüco ADS 90 PL.SI
Shoot bolt rod guide for Schüco ADS 90 PL.SI double-leaf rebated doors



Flügel mit Sockel
Leaf with sill rail

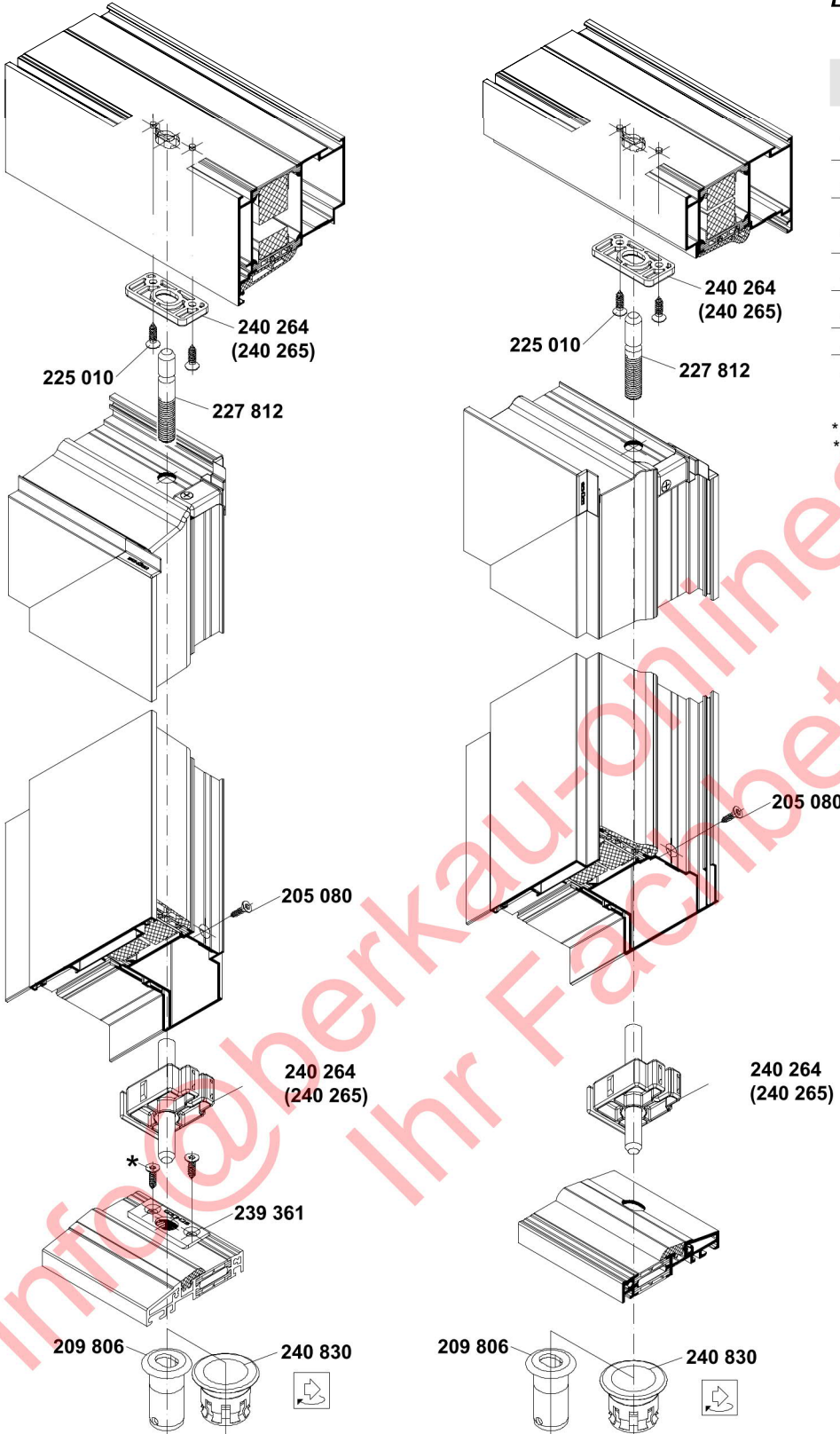
			Material
205 080	100	Senkblechschraube Countersunk self-tapping screw	INOX A4
209 806	1	Bodenbuchse Floor socket	bronze Bronze
225 010	100	Senkblechschraube Countersunk self-tapping screw	INOX A2
227 812	1	Treibstange Ø 10 Shoot bolt Ø 10	Alu
240 830	1	Bodenbuchse Floor socket	INOX
239 361	1	Treibstangenführung Shoot bolt guide	INOX
239 789	1		PA6



* Artikel in VE enthalten
 * Article included in VE

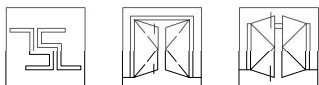
Treibstangenführung für 2-flg. Anschlagtüren Schüco ADS 90.SI
Shoot bolt guide for Schüco ADS 90.SI double-leaf rebated doors

Flügel mit Sockel aufschlagend
Leaf with face-fitted sill rail

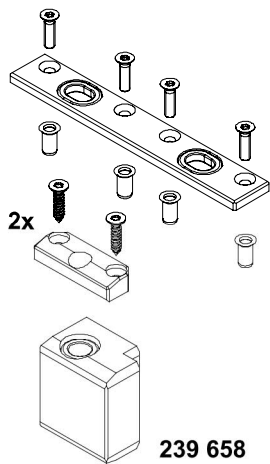


			Material Material
205 080	100	Senkblechschraube Countersunk self-tapping screw	INOX A4
209 806	1	Bodenbuchse Floor socket	bronze Bronze
225 010	100	Senkblechschraube Countersunk self-tapping screw	INOX A2
227 812	1	Treibstange Ø10 Shoot bolt Ø10	Alu
238 465	1	Bodenbuchse Floor socket	INOX
239 361	1	Treibstangenführung Shoot bolt guide	INOX
239 789	1	Treibstangenführung Shoot bolt guide	PA6

* Artikel in VE enthalten
 * Article included in VE (packing unit)



* Artikel in VE enthalten
 * Article included in VE



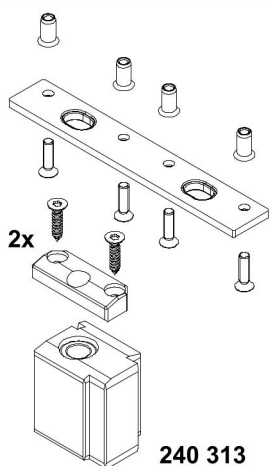
Treibstangenführung

Für einbruchhemmende Türen
Inklusive Befestigungsmaterial

Shoot bolt guide

For burglar-resistant doors
Includes fixings

	Material Material	Farbe Colour	Art.-Nr. Art. No.	
Schüco ADS HD – für Türflügel mit Sockelprofil Schüco ADS HD – for door leaves with sill rail profile	Alu	C0	239 658	1



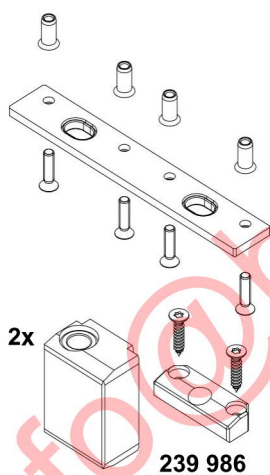
Treibstangenführung

Für einbruchhemmende Türen
Inklusive Befestigungsmaterial

Shoot bolt guide

For burglar-resistant doors
Includes fixings

	Material Material	Farbe Colour	Art.-Nr. Art. No.	
Schüco ADS 90.SI – für Türflügel mit Sockelprofil Schüco ADS 90.SI – for door leaves with sill rail profile	Alu	C0	240 313	1



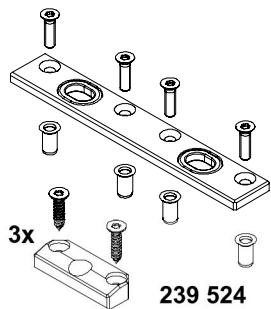
Treibstangenführung

Für einbruchhemmende Türen
Inklusive Befestigungsmaterial

Shoot bolt guide

For burglar-resistant doors
Includes fixings

	Material Material	Farbe Colour	Art.-Nr. Art. No.	
Schüco ADS 90 PL.SI – für Stulpprofil Schüco ADS 90 PL.SI – for meeting stile profile	Alu	C0	239 986	1




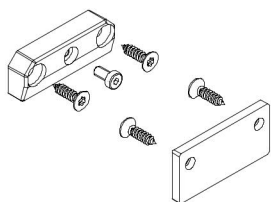
Treibstangenführung

Für einbruchhemmende Türen
Inklusive Befestigungsmaterial

Shoot bolt guide

For burglar-resistant doors
Includes fixings

	Material Material	Farbe Colour	Art.-Nr. Art. No.	
Schüco ADS, ADS HD und ADS 90.SI – für Türflügel mit umlaufenden Türflügelprofil Schüco ADS, ADS HD and ADS 90.SI – for door leaves with continuous door leaf profile	Alu	C0	239 524	1




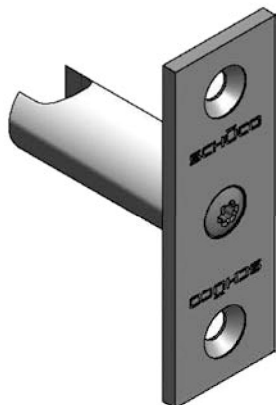
Falzlufthbegrenzer

Für einbruchhemmende Türen
Inklusive Befestigungsmaterial

Rebate space restrictor

For burglar-resistant doors
Includes fixings

	Material Material	Farbe Colour	Art.-Nr. Art. No.	
Falzlufthbegrenzer Rebate ventilation fitting	Alu	C0	239 641	1



Gestängeführung Rod guide

Einsetzbar in Schüco ADS / ADS HD / ADS 50.NI

Can be used in Schüco ADS / ADS HD / ADS 50.NI

Ausführung mit:

Version with:

- Flachstulp 24 mm x 3 mm, INOX


- Flat face plate, 24 mm x 3 mm, INOX

Gesondert bestellen:

Order separately:

- Befestigungsmaterial Art.-Nr. 225 010

- Fixings, Art. No. 225 010

Dornmaß Backset mm	2-flg. Tür Double leaf door	Nach innen Inward		Nach außen Outward		
		LS	RS	LS	RS	
35,0 - 40,0	●	240 613		240 613		1



Der Einsatz der Gestängeführung wird in geräuschempfindlichen Bereiche, wie z.B. Krankenhäuser, Büroräumen empfohlen!

Use of the rod guide is recommended in areas where noise needs to be kept to a minimum, such as hospitals or offices.

- Einsetzbar
Can be used

