

Schwenkhaken-Bolzenschloss

Einsetzbar in Schüco ADS HD bei:
1-flg. Anschlagtüren
2-flg. Anschlagtüren (Gangflügel)

Alle Ausführungen mit:

- Wechsel, 2-tourig
- Drückerhöhe 1050 mm über OKFF
- 10 mm Drückernuss
- U-Stulp, INOX
- Softlock-Falle zur Verminderung der Schließgeräusche
- 2 Stück Schwenkhaken-Rundbolzen Kombination und Riegel (Hauptschloss)
- Falle und Riegel glanzvernickelt, Schwenkhaken und Rundbolzen verzinkt

Gesondert bestellen:

- Schließplatten oder Schließleiste
- Befestigungsmaterial Art.-Nr. 205 080
- Falleneinlauteil für außen öffnende Türen
- Profilylinder und Rosette
- E-Öffner (optional)
- Riegelschaltkontakt Art.-Nr. 240 619 für Schwenkhaken (optional)

Beschlag innen: Türdrücker mit 45° Drückerweg
Beschlag außen: Türgriff

Geprüft nach DIN 18251-3 Klasse 3
Korrosionsbeständigkeit nach DIN EN 1670 Klasse 3

Mit Softlockfalle
With soft lock latch

Dornmaß Backset mm	Widerstands- klasse Resistance class	Panik- funktion Panic function	Nach innen Inward		Nach außen Outward		Hinweis Note	📄
			LS	RS	LS	RS		
34,0	RC 3	-	241 735		241 735		①	1
39,0	RC 3	-	241 496		241 496		②	1
54,0	RC 3	-	241 497		241 497		② ③	1

① Für Schüco ADS 90 PL.SI und ADS 90.SI nach innen öffnend, Artikel mit 39 mm Dornmaß auswählen!

② Bei ADS HD nur einsetzbar in:
Türflügel 100/100 nach innen öffnend
Türflügel 75/125 nach außen öffnend
Bei ADS 50.NI nur einsetzbar in:
Türflügel 98/98 nach innen öffnend
Türflügel 76/120 nach außen öffnend

③ Rosetten-Durchgangslöcher ab Dornmaß 45,0 mm

For inward-opening Schüco ADS 90 PL.SI and ADS 90.SI, select article with 39 mm backset!

With ADS HD, can only be used in:
Door leaf 100/100, inward-opening
Door leaf 75/125, outward-opening

With ADS 50.NI, can only be used in:
Door leaf 98/98, inward-opening
Door leaf 76/120, outward-opening

Rosette screw shaft from backset of 45.0 mm

Mit Rollenfalle
With roller latch

Dornmaß Backset mm	Widerstands- klasse Resistance class	Panik- funktion Panic function	Nach innen Inward		Nach außen Outward		Hinweis Note	📄
			LS	RS	LS	RS		
34,0	RC 3	-	279 157		279 157		④ ⑤	1

④ Ermöglicht die Verwendung eines inneren und äußeren Türgriffes

⑤ Einsatz E-Öffner nicht möglich

Allows an inner and outer door pull to be used

Electric strike cannot be used

Schließplatten und Schließleisten Strike plates

	Nach innen Inward		Nach außen Outward		Hinweis Note	📄
	LS	RS	LS	RS		
Schließplatten 3-tlg. 3-part strike plates	239 991	239 992	239 991	239 992	⑥	1
Schließleisten 1-tlg. 1-part strike plates	239 791	239 792	239 791	239 792	⑥	1

⑥ U-Stulp, 24 mm x 5 mm, INOX

U-shaped face plate, 24 mm x 5 mm, INOX

Claw bolt and pin lock

Can be used in Schüco ADS HD with:
Single-leaf rebated doors
Double-leaf rebated doors (access leaf)

All versions with:

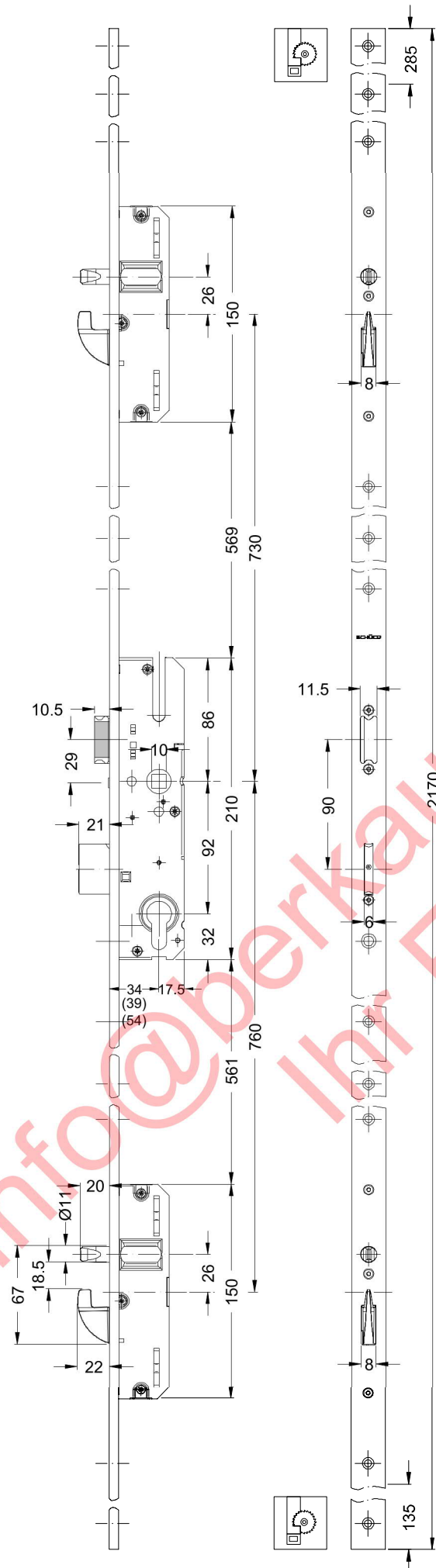
- Latch retention, double-turn
- Handle height 1050 mm above OKFF
- 10 mm spindle
- U-shaped face plate, INOX
- Soft lock latch to minimise sound of closing
- 2 x claw bolt and round pin combination and bolt (main lock)
- Latch and bolt polished nickel plate, claw bolt and round pin galvanised

Order separately:

- Strike plates
- Fixings Art. No. 205 080
- Latch striker for outward-opening doors
- Profile cylinder and rosette
- Electric strike (optional)
- Lock contact switch Art. No. 240 619 for claw bolt (optional)

Internal fitting: Door handle with 45° travel
External fitting: Door pull

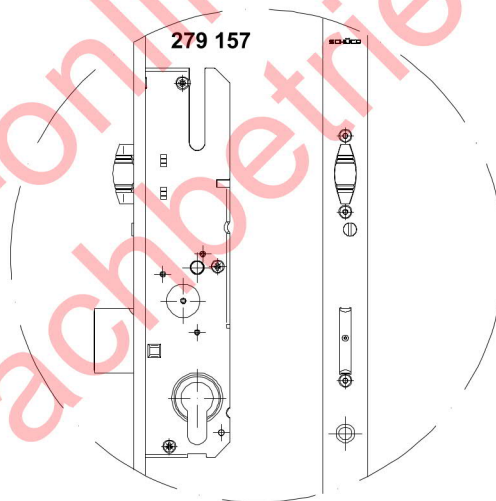
Tested in accordance with DIN 18251-3 class 3
Corrosion resistance in accordance with DIN EN 1670 class 3



**Radientüröffner
Radius strike**

	Nach innen Inward		Nach außen Outward		Hinweis Note	
	LS	RS	LS	RS		
Für Schüco ADS HD For Schüco ADS HD	239 676		239 676		7	1
	240 569		240 569		7	1

7 Technische Daten siehe „E-Öffner, Schließplatten und Treibriegelschlösser“! For technical data, see “Electric strikes, strike plates and shoot bolt locks”.



info@berkard-online-shop.de
berkard-Fachbetrieb